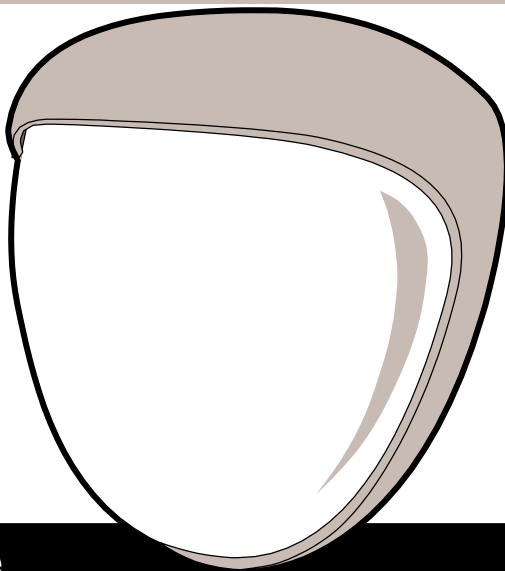


Rivelatore di movimento GJD 300

Guida all'installazione e alla messa a punto



Introduzione

- Trigger di eventi per CCTV che utilizza due rivelatori indipendenti ad infrarossi passivi combinati in un pacchetto T05. Entrambi i sensori devono attivarsi prima che il rivelatore segnali un allarme. Questo rivelatore di presenza ad alta precisione è molto affidabile ed è stato progettato per l'abbinamento con impianti CCTV. I parametri programmabili includono tre configurazioni di contatti normalmente aperti o normalmente chiusi per i due relè CCTV di uscita puliti, così come un changeover timer, un dispositivo di conteggio di impulsi ed una serie di portate di rilevamento comprese tra gli 8 e i 30 metri.

- Sono inoltre presenti due uscite a commutazione negativa. L'uscita "A" produce un singolo trigger di 400 ms ogni volta che il rivelatore si attiva e di norma viene abbinata ai controller di illuminazione GJD per fornire un'indicazione di allarme acustica e visiva 24 ore su 24. L'uscita "S" è un segnale controllato da fotocellula che produce un trigger fisso di 60 secondi all'attivazione.

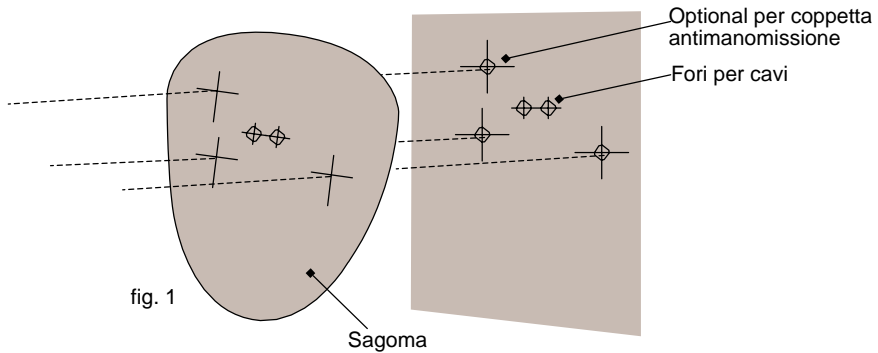
Inoltre, i circuiti indipendenti antimanomissione anteriore e posteriore sono combinati per fornire un contatto di allarme antimanomissione pulito. La flessibilità delle varie uscite e dei vari timer fa sì che il

D-TECT² possa essere utilizzato in molteplici situazioni, senza la necessità di installare ulteriori attrezzature.

- Il sensore integrale di inclinazione a doppio asse consente una panoramica di 180° e un'inclinazione di 90°. Questo aumenta la velocità d'installazione negli esterni e garantisce un puntamento estremamente preciso dell'area di rilevamento. Il modulo elettronico è dotato di un rivestimento acrilico che assicura una maggiore stabilità dei componenti. Il modulo è incorporato in un alloggiamento in lega di zinco high impact resistente agli atti vandalici provvisto di un coperchio frontale translucido stabilizzato UV che rende il sensore impermeabile e non suscettibile alle condizioni climatiche. Inoltre, la combinazione di elettronica di precisione, filtro a luce bianca digitale e doppia schermatura evita falsi allarmi dovuti al sole e ad altre sorgenti luminose visibili.

Il design del **D-TECT²** conferisce un aspetto pulito e professionale senza indicazioni visibili dell'orientamento della testa del rivelatore, nascondendo completamente i cavi.

Fase 1 – Montaggio dell'unità



- I componenti elettronici devono essere protetti dall'acqua durante l'installazione, poiché l'umidità che dovesse restare intrappolata può pregiudicare il funzionamento dell'unità o danneggiarla.

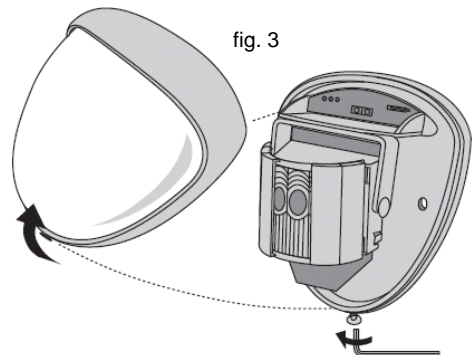
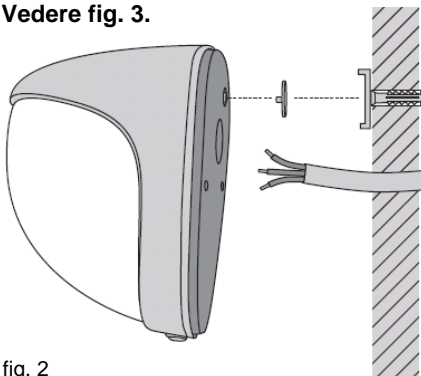
- 1) Facendo riferimento alla sagoma fornita, forare la parete che deve ospitare le due viti di fissaggio, l'ingresso del cavo e la coppetta antimanomissione (se utilizzata).

Vedere fig. 1 e 2.

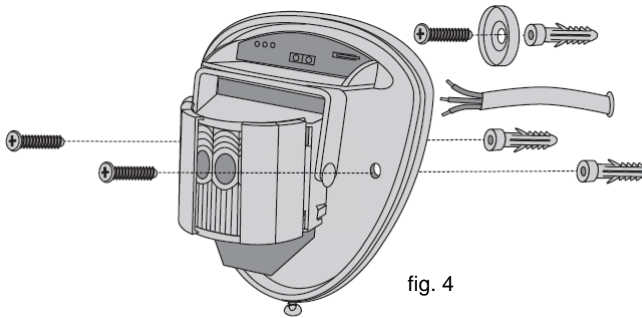
Nota: sulle pareti non allineate si raccomanda l'utilizzo della coppetta antimanomissione.

- 2) Rimuovere il coperchio allentando la vite di bloccaggio con la chiave Allen fornita. Il coperchio, che è incardinato dall'alto, si solleva e fuoriesce dalla scanalatura di posizionamento.

Vedere fig. 3.



Fase 1 – Montaggio dell'unità

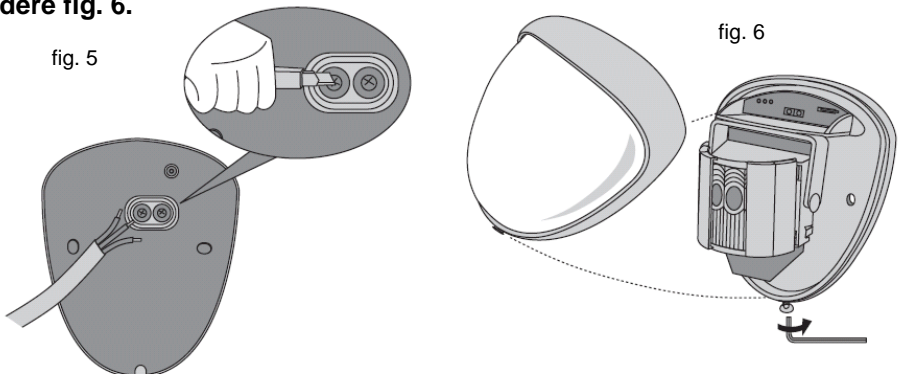


3) Inserire il cavo d'allarme standard a 12 conduttori nell'apposito ingresso; spellare i fili e collegarli alla morsettiera rimovibile come illustrato nella fig. 7. Avvitare l'unità alla parete verificando che il perno antimanomissione sia posizionato correttamente e che il microinterruttore antimanomissione sia chiuso. **Vedere fig. 4 e 5.** Per agevolare l'installazione, vengono forniti due piedini antimanomissione di riserva, che sono uno di 1 mm e l'altro di 2 mm più lunghi rispetto al piedino originale montato. Il piedino antimanomissione è un sistema d'innesto a scatto che può essere estratto tirandolo attentamente dal perno. **Vedere fig. 2.**

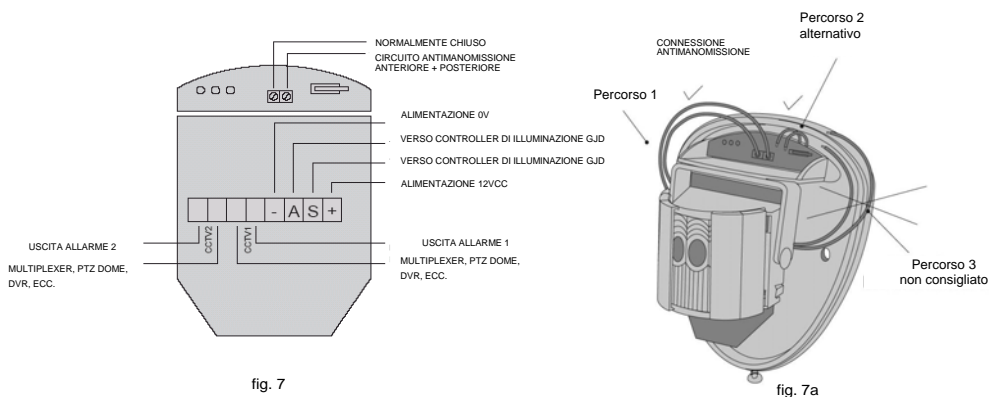
4) Quando si riposiziona il modulo elettronico, controllare sempre che il LED sia rivolto in avanti per garantire il corretto allineamento dello schema fasci. (Si rimanda alla sezione intitolata "Allineamento del multifascio e schermatura")

5) Quando il rivelatore è stato allineato conformemente all'installazione, riposizionare il coperchio frontale e fissarlo come indicato.

Vedere fig. 6.



Fase 2 – Collegamento dell'unità



Fase 3 – Walk Test

- La portata del rivelatore aumenta senza il coperchio protettivo frontale. Per questo motivo, il coperchio frontale deve essere montato per stabilire il corretto allineamento dello schema fasci e durante il test delle uscite. Fare riferimento alla tabella di programmazione riportata a pagina 7 per regolare la portata, la panoramica e l'inclinazione del modulo lente sul campo visivo ed ottenere l'area di copertura corretta.
- Premendo brevemente il pulsante "program", si accende l'indicatore blu e viene automaticamente selezionato il numero di impulsi "1". A questo punto è possibile allineare l'unità. L'indicatore blu si accenderà sul **D-TECT²** ogni volta che viene eseguito un rilevamento. Questa modalità di test si annullerà automaticamente cinque minuti dopo l'ultimo rilevamento. In alternativa, staccare l'alimentazione e riapplicarla.
- Se è richiesta l'illuminazione automatica per illuminare l'area durante la registrazione, il **D-TECT²** si connette direttamente con uno dei controller di illuminazione GJD per provvedere alla registrazione simultanea e all'illuminazione automatica in condizioni di luce crepuscolare. I segnali rilasciati dal rivelatore forniscono anche un'indicazione acustica e visiva dell'attività di rilevamento 24 ore su 24. Poiché i controller di illuminazione GJD prevedono anche la funzione di conteggio degli impulsi, questa opzione dovrà essere impostata su "1" nel momento in cui si utilizza il **D-TECT²** per la registrazione degli eventi.

Fase 4 – Allineamento del multifascio e schermatura

- La lente multifunzione GJD montata sul rivelatore **D-TECT²** produce 7 fasci a lunga portata e 7 fasci tenda di portata medio-corta. Il movimento trasversale ai fasci produce la migliore risposta e la migliore portata, mentre il movimento in direzione del rivelatore è meno reattivo. L'unità rileva una variazione di calore e di movimento all'interno dello schema fasci, pertanto quando si posiziona il rivelatore si dovrà tener conto della presenza di alberi, cespugli, laghetti, fumi di caldaie e animali.
- Il modulo del rivelatore è dotato di due otturatori scorrevoli per ridurre l'angolo di rilevamento. Il gruppo di tende aggiuntive fornito consente di ridurre ulteriormente lo schema fasci, per esempio quando è richiesto l'angolo di rilevamento minimo di 10 gradi. Le tende sono montate nel modulo di panoramica e inclinazione come indicato nella fig. 8 qui sotto. Ogni sezione della lente del rivelatore fornisce una copertura di circa 10 gradi.

Vedere fig. 8.

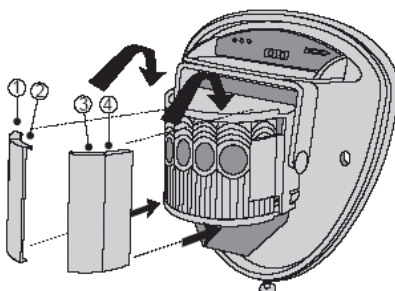


fig. 8

- Se si monta il rivelatore più in alto rispetto alle recinzioni, ruotare il modulo e schermare eventuali fasci (in verticale o in orizzontale) che fuoriescano dall'area da coprire. Fissare il nastro autoadesivo trasparente sul lato liscio della lente, come rappresentato negli schemi della pagina successiva. Riposizionare sempre la lente nel modo corretto per ottenere lo schema di copertura illustrato (la parte superiore della lente Fresnel è contrassegnata con TOP).

Vedere fig. 9.

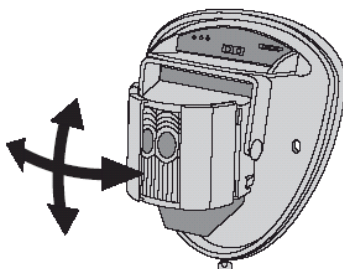


fig. 9

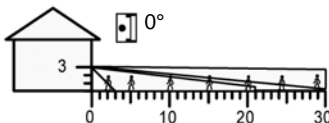
Guida all'installazione e alla messa a punto



Fase 4 – Allineamento del multifascio e schermatura (cont.)

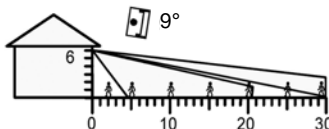
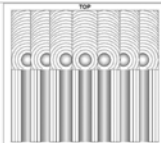
MULTIBEAM - OPTIMUM

ALTEZZA: 3 METRI
 PORTATA: MASSIMA
 INCLINAZIONE DEL MODULO: 0 GRADI



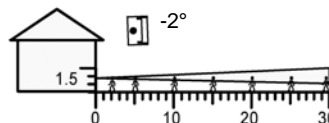
MULTIBEAM

ALTEZZA: 6 METRI
 PORTATA: MASSIMA
 INCLINAZIONE DEL MODULO: 9 GRADI



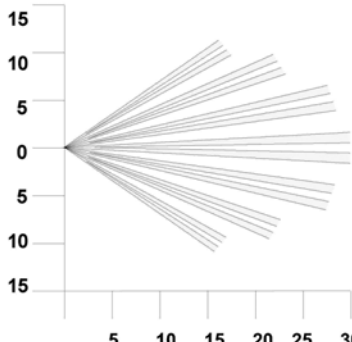
IMMUNITÀ AGLI ANIMALI DOMESTICI

ALTEZZA: 1,5 METRI
 PORTATA: MASSIMA
 INCLINAZIONE DEL MODULO: -2 GRADI



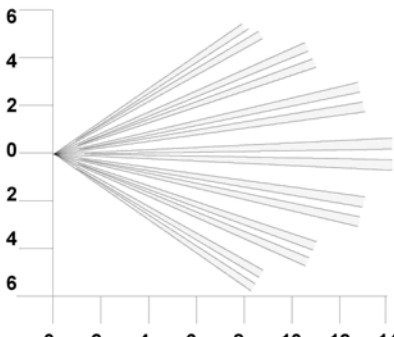
COPERTURA A TENDA

ALTEZZA: 6 METRI
 PORTATA: MASSIMA
 INCLINAZIONE DEL MODULO: 45 GRADI



Schema fasci impostato su portata massima

- Schermato la sezione superiore della lente si riduce la portata a 20 metri.



Schema fasci impostato su portata minima.

- Schermato la sezione superiore della lente si riduce la portata a 6 metri.

Fase 5 – Programmazione

- L'utente può programmare la serie di impostazioni configurabili indicate nello schema di programmazione. Le impostazioni di fabbrica sono riportate nelle caselle evidenziatae. Le impostazioni esistenti possono essere facilmente modificate. Per ripristinare le impostazioni di fabbrica, scollegare l'alimentazione dal rivelatore, quindi premere e tenere premuto il pulsante di programmazione (fig. 10) applicando temporaneamente corrente al rivelatore, prima dell'installazione con una batteria PP3 oppure applicando 12 Volt all'unità.

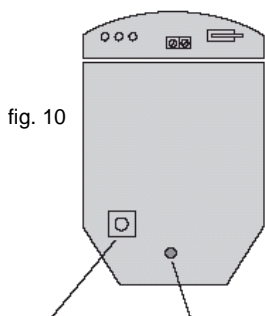


fig. 10

Pulsante di programmazione

LED blu

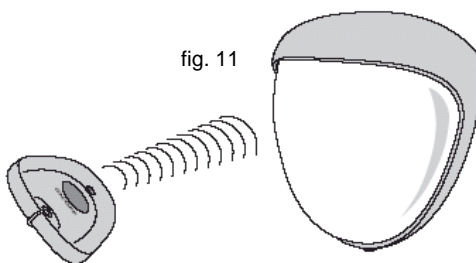


fig. 11

SCHEMA DI PROGRAMMAZIONE

OPZIONI

AUS.

PORTATA M	8	15	20	25	30			
CONTEGGIO IMPULSI	1	2	3					
LED	OFF	ON						
LIVELLO LUX USCITA "S"	2	5	10	20	30	40	50	24 ORE
CONTATTI CCTV 1 CCTV 2	NA NA	NC NA	NC NC					
SECONDI TIMER	2	5	10	20	30	40	50	60
PREMERE 7 VOLTE PER VISUALIZZARE LE IMPOSTAZIONI SELEZIONATE.								
PREMERE 8 VOLTE PER RIPRISTINARE LE IMPOSTAZIONI DI FABBRICA GJD.								

Fase 5 – Programmazione (cont.)

Per modificare una delle impostazioni esistenti del **D-TECT** ² : -

- 1) Premere il pulsante di programmazione indicato in fig. 10 (o il pulsante key fob rappresentato in fig. 11, 12) per il numero dell'opzione da modificare, per esempio una volta per la portata, due volte per il numero di impulsi, tre volte per il LED, quattro volte per il livello lux, cinque volte per i contatti e sei volte per il timer.
- 2) Attendere quattro secondi finché l'indicatore LED blu non si spegne.
- 3) A questo punto l'indicatore visualizzerà l'impostazione esistente.
- 4) Per modificare l'impostazione dell'opzione prescelta, premere il pulsante per il numero di volte necessarie ad impostare il nuovo valore.
- 5) L'indicatore lampeggia due volte ad indicare che le modifiche sono state memorizzate.

NOTA: quando si collega l'alimentazione al **D-TECT** ² , l'utente ha un lasso di tempo di 5 minuti per iniziare ad utilizzare il keyfob ad infrarossi. Il timer può essere azzerato premendo il pulsante "program" indicato in fig.10 o scollegando e poi ricollegando l'alimentazione al **D-TECT** ² .

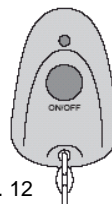


fig. 12

Eventuali modifiche effettuate alle impostazioni del **D-TECT** ² sono memorizzate nella memoria non volatile del rivelatore.

ESEMPIO

Per cambiare lo stato del LED da OFF a ON.

- 1) Premere il pulsante di programmazione tre volte e poi rilasciarlo.
- 2) Attendere che l'indicatore si spenga.
- 3) A questo punto l'indicatore lampeggerà una volta.
- 4) Premere il pulsante di programmazione due volte e poi rilasciarlo.
- 5) L'indicatore lampeggia due volte ad indicare che l'opzione è stata memorizzata, quindi il rivelatore ritornerà al normale funzionamento.



Fase 6 – Definizione delle OPZIONI

NUMERO IMPULSI

- È il numero di volte in cui l'unità deve rilevare su entrambi i sensori prima di segnalare un'uscita.

MONITOR LED

LED Off - LED disattivato

LED On - LED segnala un rilevamento

IMPOSTAZIONE LUX

- È il livello approssimativo che la luce ambiente deve raggiungere prima che si attivi l'uscita "S" nel momento in cui c'è un'attivazione.

L'uscita "S" passa allo stato negativo per 60 secondi quando c'è un rilevamento e il livello della luce è inferiore all'impostazione programmata.

L'uscita "S" è del tipo a collettore aperto con valore nominale massimo di 25 mA.

USCITE CCTV1 E CCTV2

- Si tratta di contatti puliti di relè magneticamente immuni che servono ad attivare gli ingressi di allarme sull'equipaggiamento collegato. Possono essere impostati per essere entrambi normalmente aperti, uno normalmente chiuso e uno normalmente aperto o entrambi normalmente chiusi.

TIMER

- L'impostazione del timer regola il tempo in cui il relè cambia stato dopo l'attivazione.

I contatti hanno un valore nominale massimo di 24V CA/CC a 50 mA.

ACCESSORI

Per agevolare l'installazione, il GJD supporta i seguenti accessori:

GJD303	Programmatore key fob ad infrarossi
GJD304	Anello adattatore ingresso cavo
GJD305	Morsetto per fissaggio su palo



Area di rilevamento	Programmabile dagli 8 ai 30 metri.	
Copertura	Angolo di rilevamento di 10-70 gradi, copertura max. 30 m x 30 m	
Regolazione	Panoramica di 180 gradi + inclinazione di 90 gradi Maschera di riduzione dell'area (se richiesta).	
Lente Fresnel	28 zone per ogni coppia di sensori piro, schermabili con i cursori a tenda e lo speciale nastro (incluso nella fornitura).	
Ottica personalizzata	L'elemento quadruplo con doppia schermatura in silicio elimina 50.000 lux di luce bianca	
Uscite	Stato solido silenzioso magneticamente immune.	
N° 1	CCTV1	Contatto segnale relè pulito 24VCA/CC a 50 mA con resistenza integrale serie 25R, NA e NC selezionabili. Opzioni timer regolabili: da 2 a 60 secondi.
N° 2	CCTV2	Contatto segnale relè pulito 24VCA/CC a 50 mA con resistenza integrale serie 25R, NA e NC selezionabili. Opzioni timer regolabili: da 2 a 60 secondi.
N° 3	Uscita "A"	Commutazione negativa a collettore aperto - 25 mA max. Periodo di allarme 400 ms.
N° 4	Uscita "S"	Commutazione negativa a collettore aperto - 25 mA max. Periodo di allarme: rilevamento + 60 secondi Regolabile: da luce crepuscolare (2 Lux) a 24 ore.
Potenza assorbita	da 9 a 15 VCC.	
Corrente	9 mA (12V nominale).	
Numero impulsi	1 - 3.	
Compensazione temp.	Regolazione digitale della sensibilità.	
Controllo	Microprocessore digitale - memoria non volatile.	
Walk Test	Modalità test uscite con indicazione LED.	
Temp. di funzionamento	da -20 a + 55° C Elettronica rivestita conformemente per una maggiore stabilità.	
Alloggiamento	Lega di zinco high impact.	
Classe di protezione	IP 55.	
Dimensioni	145 x 120 x 115 mm.	
Peso	750 grammi NETTI, 880 grammi LORDI.	
Altezza di montaggio	Variabile fino a 6 metri – altezza ottimale 3 metri.	
Cavo < 200m	Utilizzo di tutte e cinque le uscite (incl. antimanomissione) - 12 conduttori 7/0,2 mm.	
Cavo < 500m	Utilizzo di tutte e cinque le uscite (incl. antimanomissione) - 12 conduttori 16/0,2 mm.	
Contrassegno CE		

GJD si riserva il diritto di modificare le specifiche senza preavviso.

GJD Manufacturing Limited

Unit 2, Birch Industrial Estate, Whittle Lane, Heywood, OL10 2SX, UK

Tel: Uff. Vendite +44 (0) 1706 363998 Uff. Tecnico: +44 (0) 1706 363990 Fax: +44 (0) 1706 363991

E-mail: info@gjd.co.uk Web: www.gjd.co.uk